

TD 3 – Automates à états finis – Déterminisation

1. On considère l'alphabet $\Sigma = \{a, b\}$. Donnez un exemple d'automate M déterministe, complet ou non, dans les cas suivants :

- M n'accepte aucun mot.
- M accepte tous les mots sur l'alphabet Σ .
- M n'accepte que les mots formés avec une seule lettre de Σ .
- M accepte le langage $L = \{a\}^* \cup \{b\}^*$.

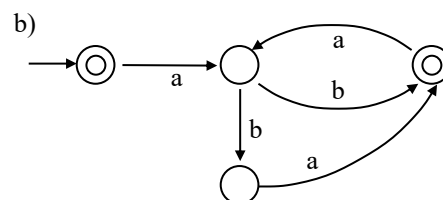
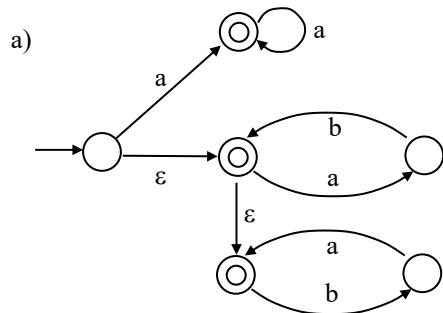
2. Construisez un automate déterministe, complet ou non, acceptant les langages suivants :

- Les représentations binaires des nombres pairs.
- Les représentations décimales des multiples de 3.

3. Construisez des automates finis déterministes ou non acceptant les langages suivants :

- $\{w \in \{a, b\}^* \mid \text{chaque } a \text{ de } w \text{ est immédiatement précédé et immédiatement suivi par un } b\}$. Noter que le mot babab doit être accepté.
- $\{w \in \{a, b\}^* \mid w \text{ ne contient ni } ab \text{ ni } ba\}$.
- $\{w \in \{a, b\}^* \mid w \text{ contient } ab \text{ ou } ba\}$.
- $\{w \in \{a, b\}^* \mid w \text{ contient à la fois } ab \text{ et } ba\}$. Notez que les mots aba et bab doivent être acceptés.
- $\{w \in \{a, b\}^* \mid w \text{ a un nombre impair de } a \text{ et un nombre impair de } b\}$.
- $\{w \in \{a, b\}^* \mid w \text{ contient } aa \text{ et la première occurrence de } aa \text{ ne doit pas être précédée de } abab\}$.
- $\{w \in \{a, b\}^* \mid w \text{ contient une seule fois la sous-chaîne } abba, \text{ et la sous-chaîne } bb \text{ ne figure pas dans } w \text{ en dehors de } abba\}$.
- $\{w \in \{a, b, c\}^* \mid w \text{ ne contient pas } abc\}$.

4. Quels sont les langages acceptés par chacun des automates suivants ?



5. Proposez un automate non déterministe acceptant le langage des mots contenant la sous-chaîne ba ou bab.

6. Déterminez les automates suivants. Quels langages reconnaissent-ils ?

