

ARCHI – Architecture des ordinateurs

Sylvain Brandel

2022 – 2023

sylvain.brandel@univ-lyon1.fr



CM 7

CIRCUITS SÉQUENTIELS

Partie 1

Bascules

Bascules

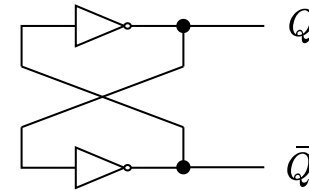
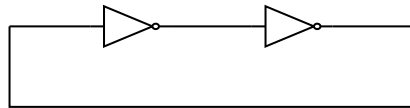
- Bistable
- Bascules transparentes
 - Bascule RS
 - Bascule Latch (bascule D transparente)
- Bascules opaques
 - **Bascule D**
 - Maître esclave
 - À commande par flanc (*Edge triggered*)
 - Bascules dérivées de la bascule D :
 - Bascule T
 - Bascule JK

Bascule (ang.) *Flip-flop*

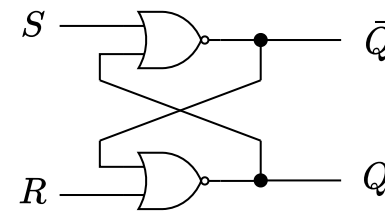
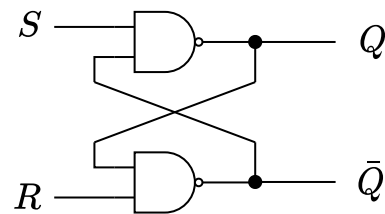
Verrou (ang.) *Latch*

Bascules transparentes

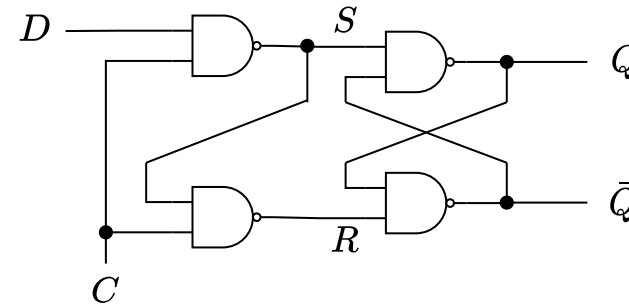
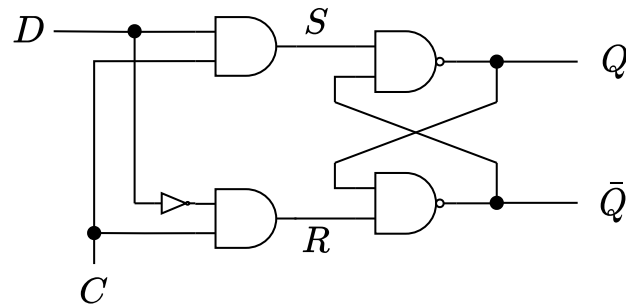
- Bistable



- Bascule RS

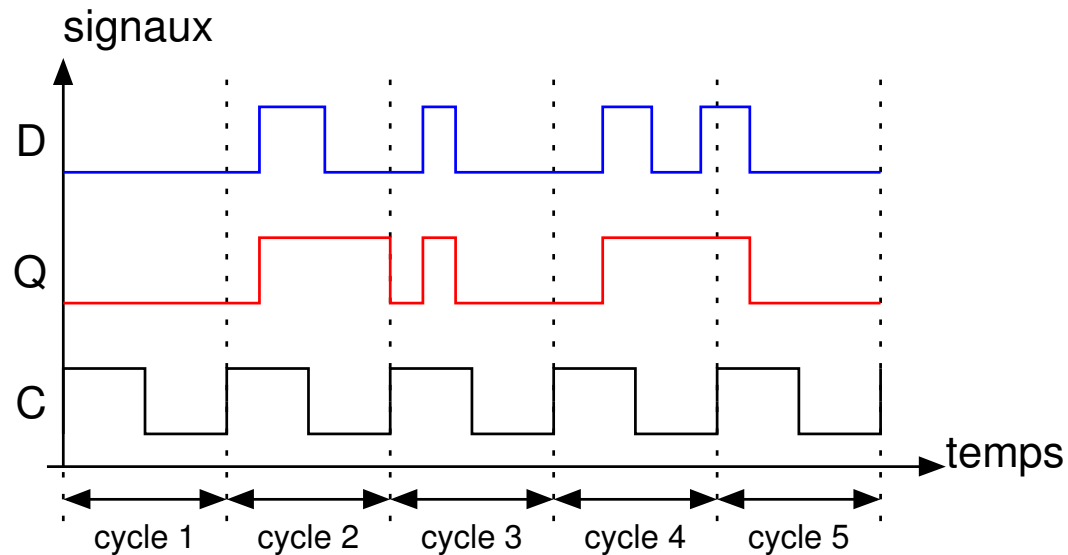


- Bascule Latch (bascule transparente D)

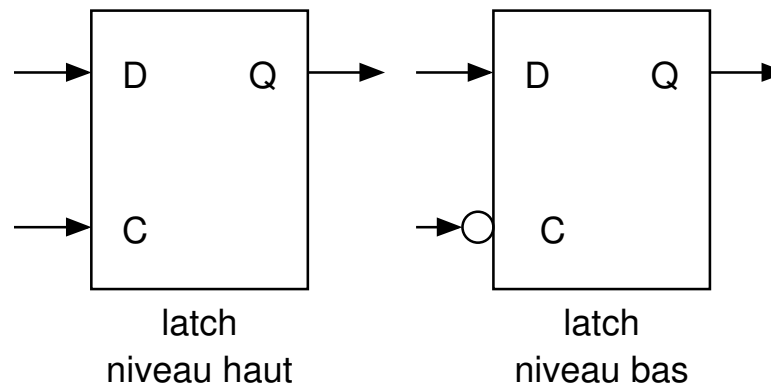


Bascules transparentes

- Bascule Latch (bascule D transparente)
 - Bascule Latch régie par le **niveau haut** (Latch NAND)

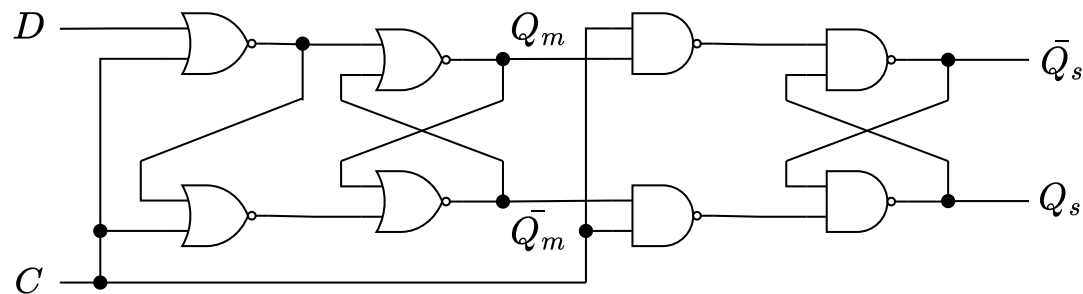
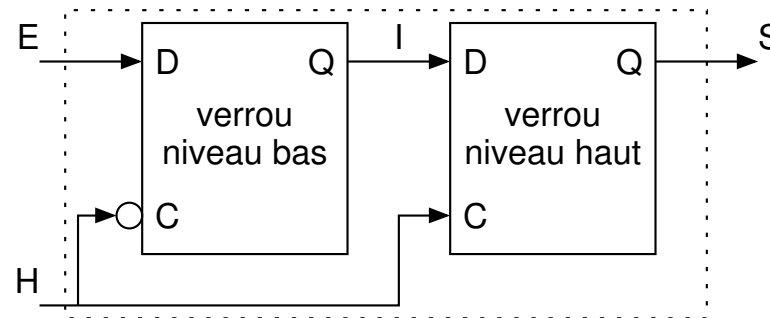


- Bascule Latch régie par le **niveau bas** (Latch NOR)

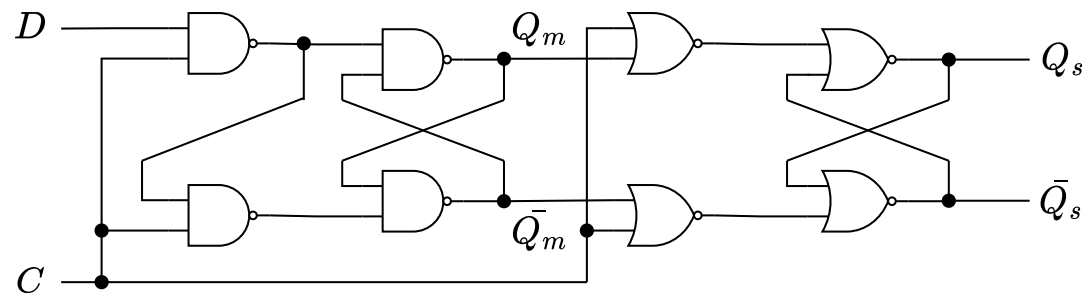


Bascules opaques

- Bascule D maître esclave
 - NOR-NAND : régie par le front montant (la mémorisation se fait sur le front montant)

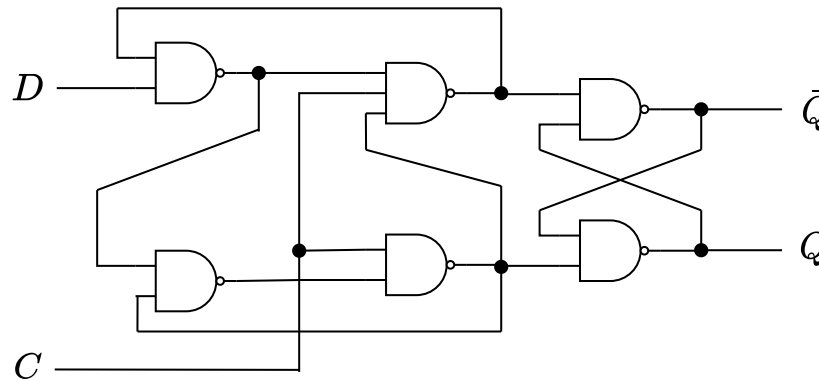


- NAND-NOR : régie par le front descendant

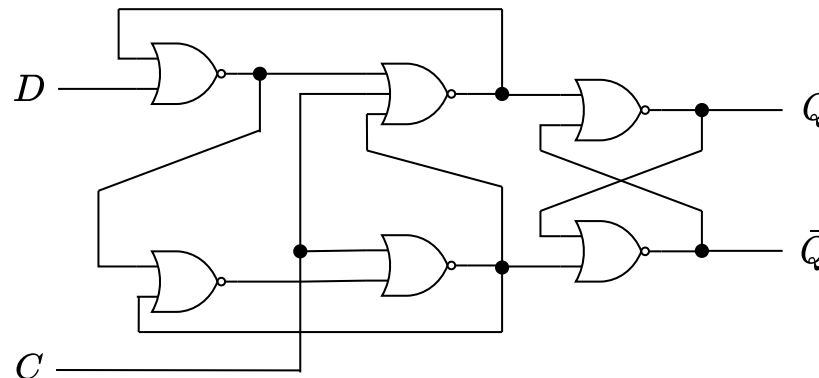


Bascules opaques

- Bascule D à commande par flanc (*edge triggered*)
 - 6 portes NAND : régie par le front montant

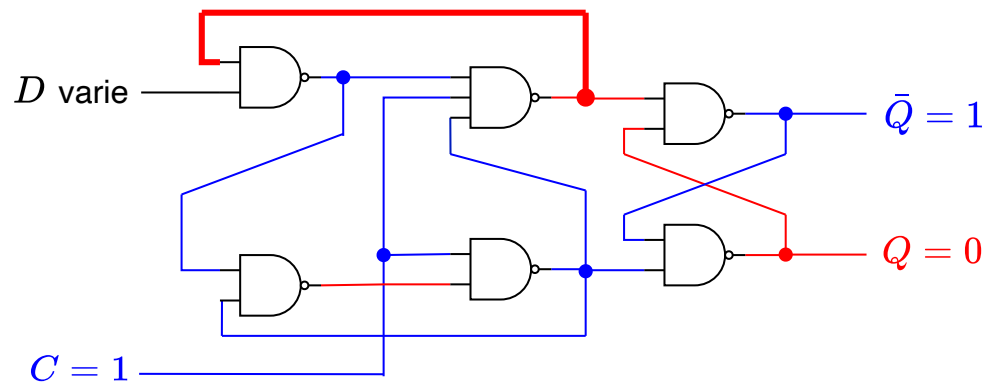
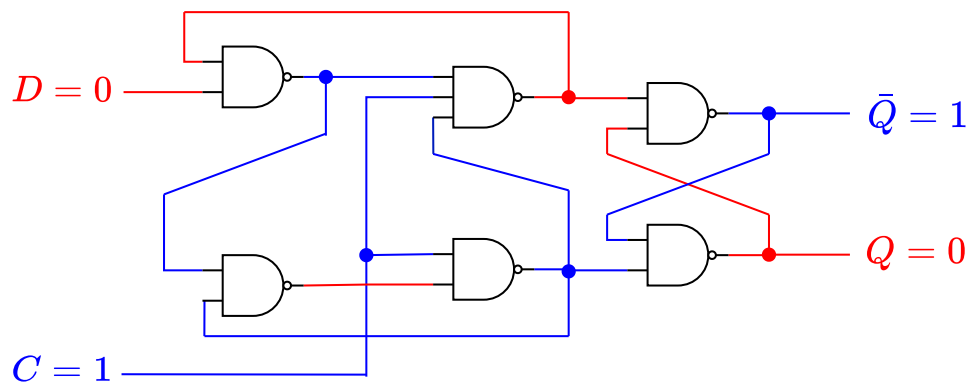


- 6 portes NOR : régie par le front descendant

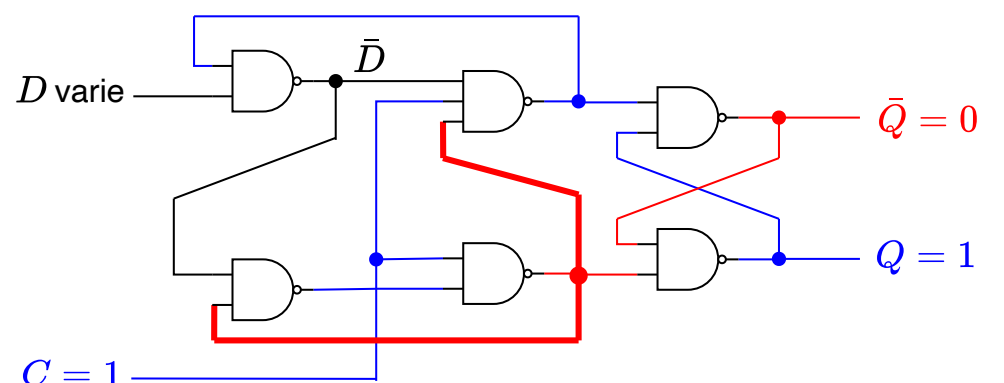
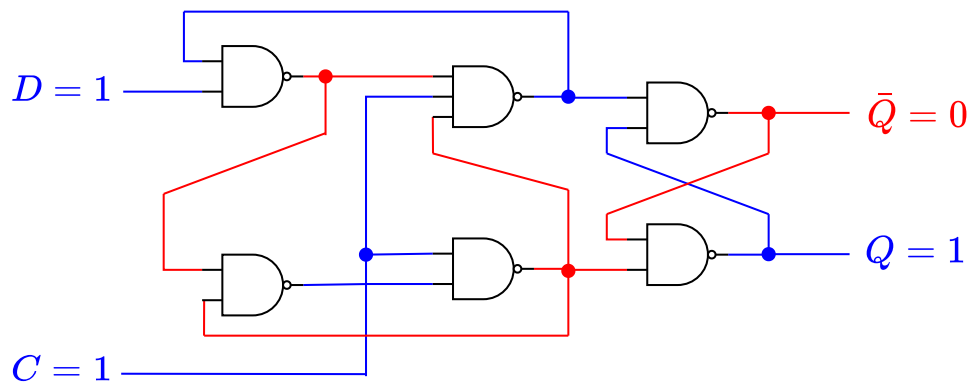


Bascules opaques

- Bascule D à commande par flanc à 6 portes NAND
 - Ecriture d'un 0 et verrouillage lorsque $C = 1$

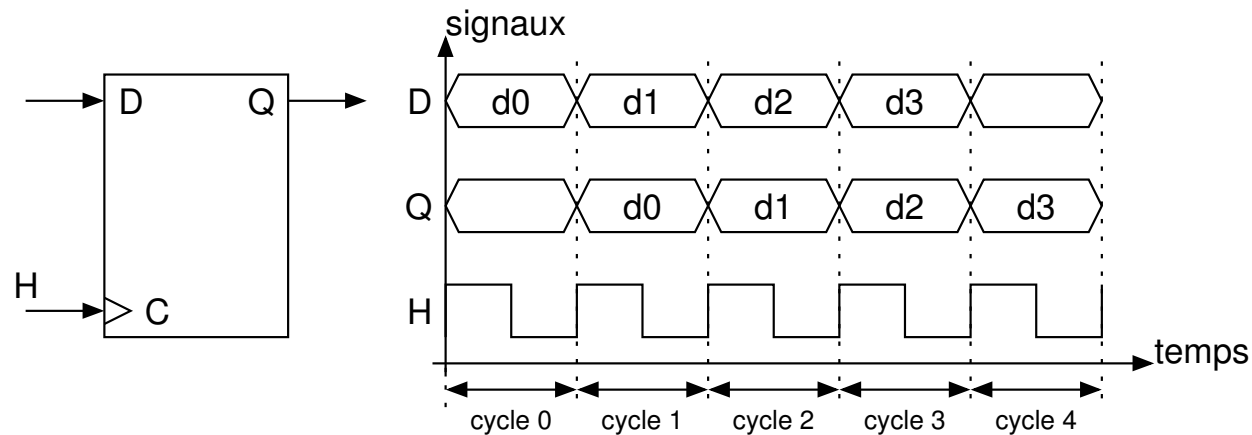


- Ecriture d'un 1 et verrouillage lorsque $C = 1$

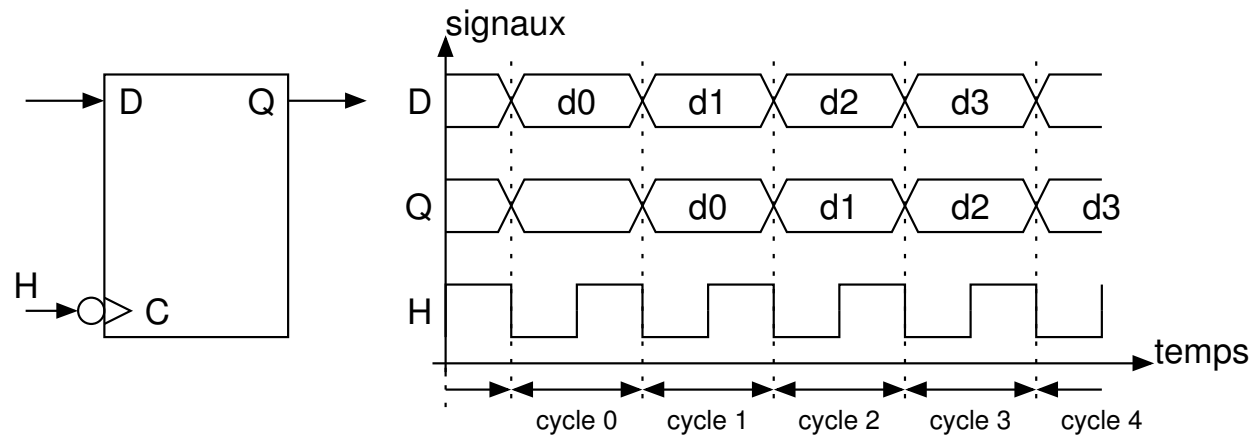


Bascules opaques

- Bascule D
 - Régie par le **front montant**

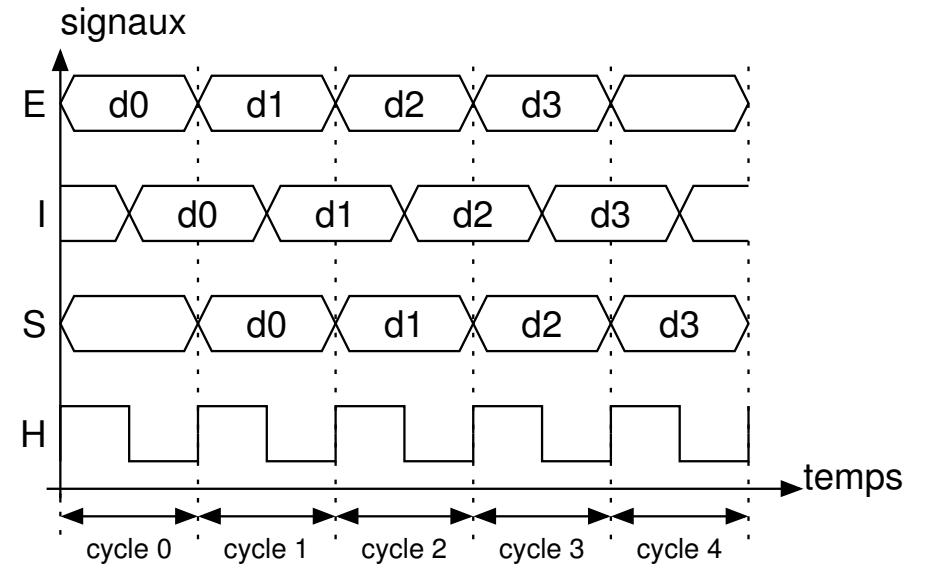
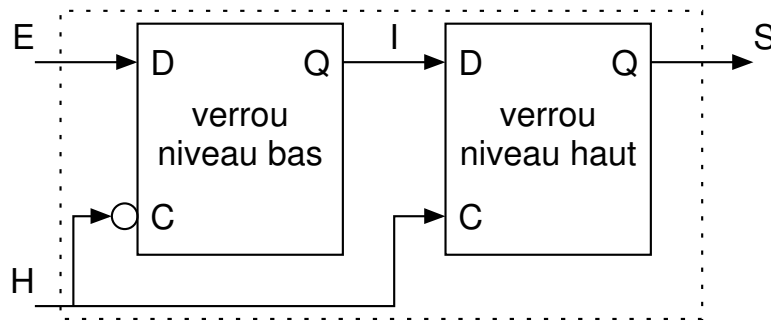


- Régie par le **front descendant**

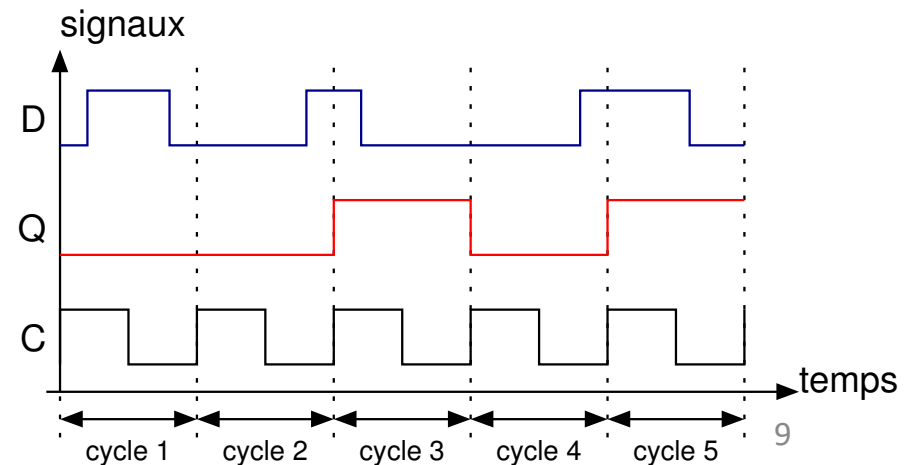


Bascules opaques

- Bascule D maître esclave régée par le front montant



- Positionnement de Q sur le front montant
- Maintien de Q pendant tout le cycle



Bascules

- Utilisation de la bascule D
 - Sortie Q : état présent
 - À la prochaine transition d'horloge : D est recopiée sur Q
 - Entrée D : état futur, noté Q^f (ou Q^+)
- Bascules dérivées de la bascule D
 - Bascule T
 - Bascule JK